



INDUSTRIUS TECHNOFLEX SA

РУССКИЙ

Представительство в России:

ООО «КОНТУРС-СДМ»

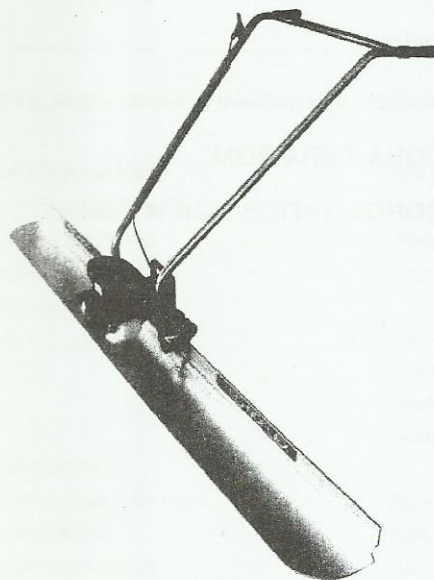
125319, г. Москва, Ленинградский проспект, 64

Тел./факс (499) 151-27-11, тел. (495) 500-68-71

www.konturs-sdm.ru

Technoflex, S.A.

Виброрейки серии PGM, PGH.



РУКОВОДСТВО ПО ЭКСПЛУАТАЦИИ

1В РУКОВОДСТВО ПО ЭКСПЛУАТАЦИИ

СОДЕРЖАНИЕ

<u>Глава</u>		<u>Страница</u>
1.1	ПРИМЕЧАНИЯ, КАСАЮЩИЕСЯ ОБЕСПЕЧЕНИЯ БЕЗОПАСНОСТИ	1В-2
1.2	ИНСТРУКЦИИ ПО ТЕХНИКЕ БЕЗОПАСНОСТИ.....	1В-2
1.3	ТЕХНИЧЕСКАЯ ИНФОРМАЦИЯ	1В-4
1.4	ОБЩИЕ ХАРАКТЕРИСТИКИ.....	1В-5
1.5	СОБЛЮДЕНИЕ ТЕХНИКИ БЕЗОПАСНОСТИ	1В-5
1.6	УСЛОВИЯ ИСПОЛЬЗОВАНИЯ	1В-5
1.7	ИНСТРУКЦИИ ПО МОНТАЖУ	1В-5
1.8	ИНСТРУКЦИИ ПО ИСПОЛЬЗОВАНИЮ	1В-6
1.9	ИНСТРУКЦИИ ПО ТЕХНИЧЕСКОМУ ОБСЛУЖИВАНИЮ	1В-7
1.10	ИНСТРУКЦИИ В ОТНОШЕНИИ ЗАКАЗА ЗАПАСНЫХ ЧАСТЕЙ.....	1В-7
1.11	ПЕРЕВОЗКА И ХРАНЕНИЕ	1В-7
1.12	ГАРАНТИЯ	1В-8
2.1	МОНТАЖ ВИБРОШАБЛОНА ТИПА PGM	2-1
3.1	МОНТАЖ ВИБРОШАБЛОНОВ ТИПОВ PGM И PGN	3-1

1.1. Примечания, касающиеся обеспечения безопасности

Настоящее руководство содержит информацию о ПРАВИЛАХ НАДЛЕЖАЩЕГО ИСПОЛЬЗОВАНИЯ оборудования, которым надлежит следовать во избежание повреждения оборудования и получения травм обслуживающим персоналом. Пожалуйста внимательно изучите и следуйте всем ПРАВИЛАМ НАДЛЕЖАЩЕГО ИСПОЛЬЗОВАНИЯ оборудования, содержащимся в настоящем руководстве по его эксплуатации.



ПРЕДУПРЕЖДЕНИЕ: Предупреждения направлены на информирование об условиях и вариантах использования оборудования, которые могут привести к травмам.

1.2 Инструкции по технике безопасности



ВНИМАНИЕ!

Внимательно прочтите все инструкции!

Во избежание возникновения пожара, поражения электрическим током и получения травм, при использовании электротехники всегда следуйте основным правилам техники безопасности.

Следует обеспечить защиту от поражения электрическим током!

1. *Никогда не пользуйтесь оборудованием, имеющим поврежденный или изношенный электрошнур! В случае необходимости использования удлинительных шнуров, используйте только те из них, которые рассчитаны на требуемую токовую нагрузку.*
2. *Избегайте физического контакта с заземленными поверхностями, такими как трубы, металлические ограждения, радиаторы (батареи) и металлические трубопроводы.*
3. *В случае использования оборудования вне помещений, следует использовать только*
4. *те удлинительные шнуры, которые предназначены для использования вне помещений и имеют соответствующую маркировку.*
5. *Шнур питания не должен соприкасаться с горячими, острыми, покрытыми маслом поверхностями, могущими привести к его повреждению.*
5. *До начала работ, следует убедиться в том, что оборудование пригодно к использованию и имеет соответствующее заземление, а штепсель не имеет повреждений.*

Пожалуйста сохраните эти инструкции!

ВНИМАТЕЛЬНО ПРОЧТИТЕ ВСЕ ИНСТРУКЦИИ!



ПРЕДУПРЕЖДЕНИЕ:

Для безопасной эксплуатации оборудования необходима полная информированность о нем и соответствующий уровень подготовки! Помните, что оборудование, эксплуатируемое или обслуживаемое неправильно или лицами, не прошедшими необходимую подготовку, может быть опасным! Внимательно изучите нижеприведенные инструкции по эксплуатации и технике безопасности! До начала использования оборудования, просьба ознакомиться с инструкциями по его надлежащему использованию.

1. Следует поддерживать порядок в зоне проведения работ.
2. Зона проведения работ должна быть хорошо освещена.
3. НИКТО кроме обученного оператора не должен осуществлять какие-либо манипуляции с кабелями электропитания, удлинительными шнурами либо самим оборудованием.
4. ЗАПРЕТИТЕ доступ на территорию проведения работ третьим лицам (гости, обслуживающий персонал прямо не задействованный в эксплуатации оборудования).
5. НЕ ПЕРЕНОСИТЕ оборудование, держа его за шнур электропитания и не тяните за шнур, чтобы отсоединить его от розетки электропитания. Избегайте контакта шнура электропитания с горячими, острыми предметами, а также предметами, покрытыми машинным маслом.
6. Будьте осторожны! Следите за тем, что делаете! Будьте благоразумны! НИКОГДА не используйте оборудование когда вы устали или находитесь в состоянии алкогольного или наркотического опьянения или под воздействием медицинским препаратов сильного действия.
7. Избегайте попадания конечностей, волос и одежды в движущие части машины.
8. НЕ ИСПОЛЬЗУЙТЕ оборудование в случае неисправности переключателя.
9. СОБЛЮДАЙТЕ осторожность! Выполняйте работы на устойчивой поверхности. Убедитесь в том, что все опорные конструкции достаточно закреплены и крепки и могут выдержать ваш вес и вес необходимого оборудования.
10. Используйте защитную одежду! Для защиты глаз от разлетающихся осколков используйте защитные очки.
11. НЕ ПРИМЕНЯЙТЕ силу! Используйте инструменты только по назначению.
12. НЕ РАЗРЕШАЙТЕ необученному персоналу выполнять какие-либо манипуляции с оборудованием или его техническое обслуживание.
13. Бережно относитесь к оборудованию. Поддерживайте блок вибрационного механизма в чистоте. Периодически проверяйте исправность моторного кабеля и в случае обнаружения каких-либо его повреждений, обеспечьте его ремонт сотрудниками официального сервисного центра.
14. НИКОГДА не используйте оборудование с поврежденным переключателем. В случае если переключатель поврежден, обеспечьте его ремонт специалистами официального сервисного центра до того как запустить мотор.
15. Заменяйте изношенные или поврежденные части только теми деталями, которые рекомендованы к использованию компанией **INDUSTRIAS TECHNOFLEX S.A.**
16. Какое-либо иное, нежели описанное здесь, обслуживание оборудования должно выполняться официальным агентом компании **INDUSTRIAS TECHNOFLEX S.A.**
17. Требования к правилам техники безопасности могут отличаться в разных странах. В случае, если в вашей стране требования к правилам техники безопасности являются более строгими и настоящая инструкция не отражает их в полной мере, пожалуйста, сообщите нам об этом.

Пожалуйста сохраните эти инструкции!

1.3 Техническая информация

МОДЕЛЬ PGM (однофазный мотор)		
Напряжение	2P+T	220 В или 115 В
Частота	Гц	50/60
Мощность	КВ	0,25
Вибрации	вibr. в мин.	2850
Центробежная сила	N	2000
Длина ленты.....	м (футов)	1 / 1,5 / 2 / 3 (3,3 / 5 / 6,6 / 10)
Вес оборудования без ленты	кг (фунтов)	12 (26)
Вес ленты	кг/м (фунтов/футов)	3 (6,6)

МОДЕЛИ С БЕНЗИНОВЫМ ДВИГАТЕЛЕМ			
	PGKV	PGK	PGH
Двигатель	Kawasaki TG 18 (2-х тактовый)	CL 133 F 4-х скоростной бензиновый двигатель	4-тактный (Honda GX25)
Максимальная мощность	0,6 Нр	0,8 Нр	1,1 Нр
Тип топлива	Бензиновые СМЕСИ	Только топливо, не содержащее тетраэтилсвинца Только	Только топливо, не содержащее тетраэтилсвинца Только
Состав смеси	4 %		
Объем бака	0,5 л	0,45 л	0,55 л
На сколько хватает топлива?	1 час	1 час	1 час
Максимальная мощность вибрации	6000 vibr. в мин.	7000 vibr. в мин.	7000 vibr. в мин.
Макс. центробежная сила	2000 N	2000 N	2000 N
Длина ленты	3,3 / 5 / 6,6 / 10 [футов] (1 / 1,5 / 2 / 3) [метров]		
Вес оборудования без ленты	20 футов (9) [м]		
Вес ленты	6,6 футов (3) [м]		

1.4 Общие характеристики

Устройство должно использоваться только обученным персоналом и для выполнения только тех видов работ, для которых оно технически предназначено. До начала использования оборудования, персонал должен внимательно изучить инструкции, содержащиеся в настоящем руководстве.

Для получения консультации по всем спорным вопросам следует обращаться к непосредственно к производителю или его официальному дистрибьютору.

Производитель **Industrias Technoflex S.A.** не несет какой-либо ответственности за неправильную установку, обращение или эксплуатацию оборудования.

Нарушение условий использования, приведенных в данном руководстве, влечет за собой аннулирование гарантии на оборудование.

1.5 Соблюдение правил техники безопасности

Во время эксплуатации оборудования обязательно ношение защитных очков, чтобы защитить глаза от осколков бетона. Также рекомендуется использование средств защиты

органов слуха, чтобы уберечь уши от неблагоприятного воздействия шума, производимого мотором.

Не прикасайтесь к движущимся частям машины когда включен мотор.

Производитель не несет ответственности за какие-либо несчастные случаи, произошедшие в результате изменения конфигурации оборудования.

Дополнительно к нашим рекомендациям, следуйте правилам техники безопасности, действующим в вашей стране.

1.6 Условия эксплуатации

Оборудование разработано таким образом, чтобы максимально удовлетворять потребности потребителей при условии точного следования ими инструкциям по эксплуатации и техническому обслуживанию, содержащимся в данном руководстве.

Данная машина, благодаря своей оригинальной конструкции, позволяет добиваться идеального качества финишной обработки бетонных поверхностей.

1.7 Инструкции по монтажу

Устройство высылается потребителю со смонтированной лентой, но разобранными штангами. Для сборки штанг, следуйте инструкциям ниже: (Рис.: 1.7-1 и 1.7-2)

1 – Снимите штанги (Поз. 1), укрепленное над виброшаблоном.

2 – Для закрепления используйте ключ, болты и шайбы (Поз. 2 и 3).

3 – Для установки центр. Ручки (Поз. 6), используйте болты (Поз. 5).

4 – Чтобы разобрать, выполните описанные выше процедуры, в обратном порядке.

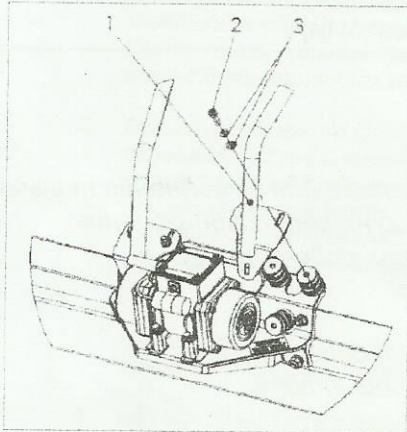


Рис. 1.7-1

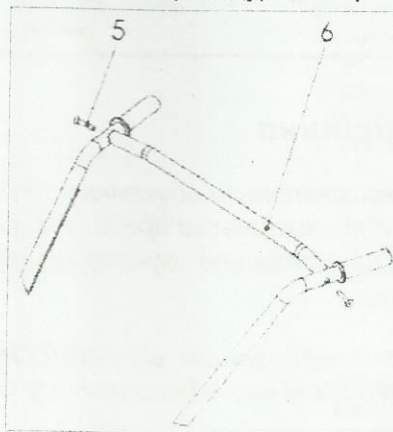


Рис. 1.7-2

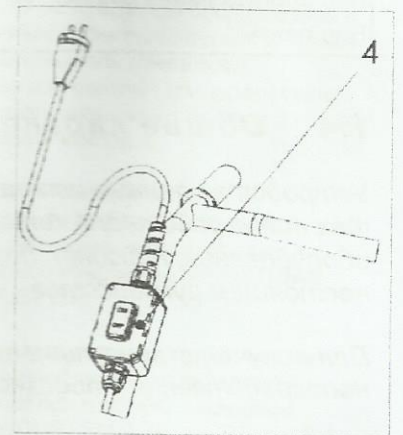


Рис. 1.7-3

1.8 Инструкции по эксплуатации электромашин типа PGM

Для запуска машины в первый раз:

1 – Убедитесь в том, что штанги смонтированы верно.

2 – Убедитесь в исправности кабеля. В случае если кабель имеет хоть какие-то признаки повреждения, ЕГО СЛЕДУЕТ ЗАМЕНИТЬ.

(Рис.:1.7-3).

4 – Удостоверьтесь в соответствии напряжения значениям, указанным в заводской табличке мотора, подсоедините электрокабель к источнику питания.

5 – Переведите переключатель (Поз. 4) в положение "Вкл." и машина будет готова к использованию.

6 – По окончании работ и для остановки машины, переведите переключатель (Поз. 4) в положение "0".

1.8.1 Инструкции по эксплуатации бензиновых машин типа PGK, PGN

1 – Убедитесь в том, что штанги смонтированы верно.

2 – Заполните бак топливом (бензиновая смесь)

3 – Далее, читайте инструкции производителя двигателя (прилагается к данному руководству) о том как следует производить запуск, эксплуатацию и остановку двигателя.

1.9 Инструкции по техническому обслуживанию

Все части машины должны каждый день после использования полностью и качественно отмываться от остатков бетона.

Практический совет: во избежание налипания бетона и для более легкой очистки, смажьте виброрейку и алюминиевую подпорку машины дизельным маслом.

Машинам типа PGM техническое обслуживание не требуется. В отношении машин типов PGK, PGN следуйте инструкциям производителя двигателей.

1.10 Инструкции в отношении заказа запасных частей

Запасные части можно приобрести у официальных представителей и дистрибьюторов

производителя в вашей стране. При заказе запасных частей не забудьте указать следующее:

- Тип оборудования;
- Требуемые узлы (детали), коды и описание требуемых запасных частей, а также, по мере возможности, серийный номер оборудования;
- В случае необходимости возвращения оборудования или запасных частей на завод, пожалуйста, свяжитесь с Industrias Technoflex S.A., чтобы обсудить этот вопрос.

1.11 Перевозка и хранение

• **Условия перевозки и хранения:**

Упаковка, в которой поставляется оборудование, делает возможной его перевозку без необходимости соблюдения каких-либо дополнительных предосторожностей.

Местом продолжительного хранения оборудования должно быть безопасное сухое место.

До и после эксплуатации машина должна быть качественно очищена. Остатки бетона должны быть удалены. Эта операция может быть выполнена напором воды (избегайте попадания воды на электрические компоненты).

Помните, что в целях обеспечения безопасности перевозки, машина покидает завод с ПУСТЫМ ТОПЛИВНЫМ БАКОМ.

1.12 Гарантия

A) Срок действия гарантии

Компания **Industrias Technoflex S.A.** предоставляет шестимесячную гарантию на всю свою продукцию и компоненты.

B) Объем гарантии

Гарантия распространяется на все производственные дефекты компонентов продукции и подразумевает возможность замены дефектных деталей и компонентов в рамках программы Послепродажного технического обслуживания.

C) Аннулирование гарантии

Гарантия не распространяется на случаи неправильного использования оборудования, использования его не по назначению. Гарантия не предоставляется в случае поломок оборудования, вызванных механическим воздействием либо неправильным обращением или ремонтом оборудования неуполномоченным персоналом.

В период действия гарантии все поломки должны ликвидироваться соответствующими специалистами **Industrias Technoflex S.A.** В случае нарушения этого условия, право на гарантийное обслуживание будет утрачено.

Гарантия на оборудование, ранее подвергшееся демонтажу или манипуляциям со стороны неуполномоченных компаний **Industrias Technoflex S.A.** лиц, не распространяется.

В случаях, когда должно быть предоставлено гарантийное обслуживание, оборудование, после направления заблаговременного извещения, высылается по адресу компании **Industrias Technoflex S.A.** либо другому указанному адресу.

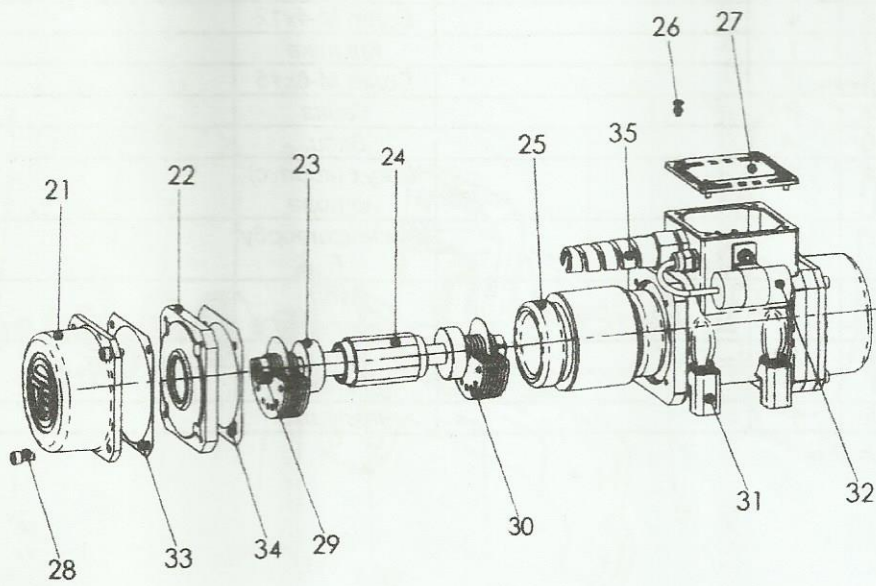
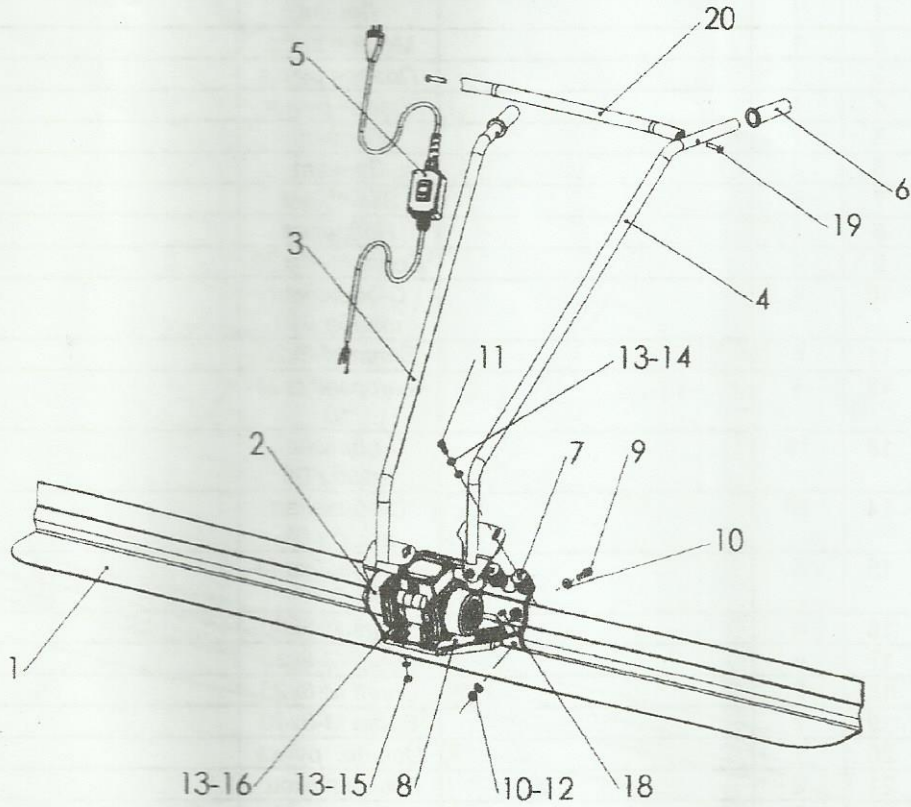
ВАЖНО!

Компания **Industrias Technoflex S.A.** не несет ответственности за какие-либо повреждения, причиненные оборудованию или людям вследствие неправильного использования оборудования или использования его не по назначению.

2

ВИБРОШАБЛОН PGM

2.1 Сборка виброшаблона PGM



ВИБРОШАБЛОН PGM

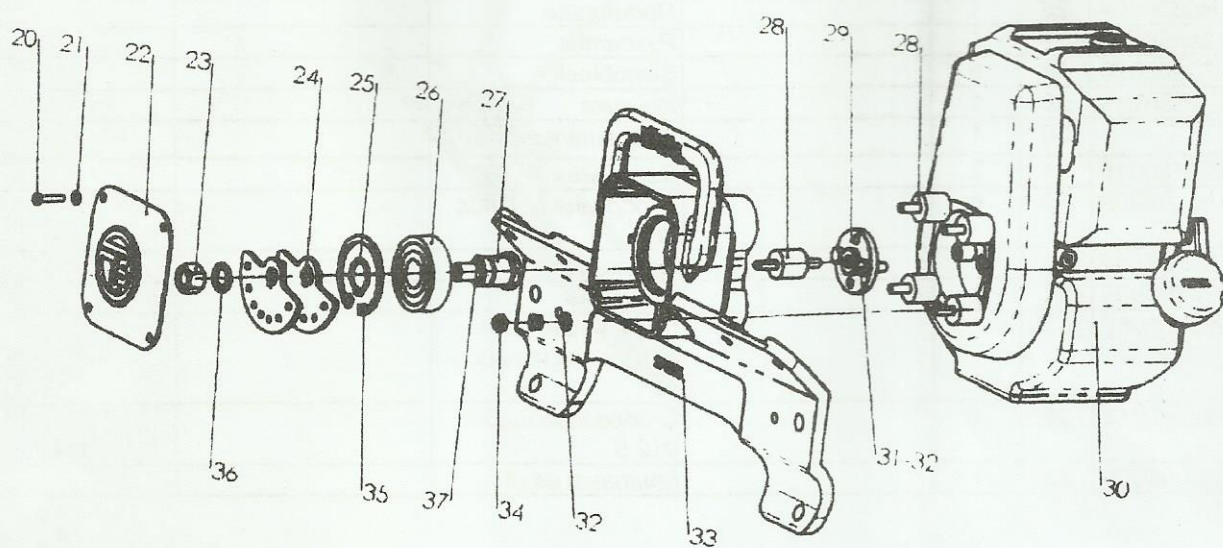
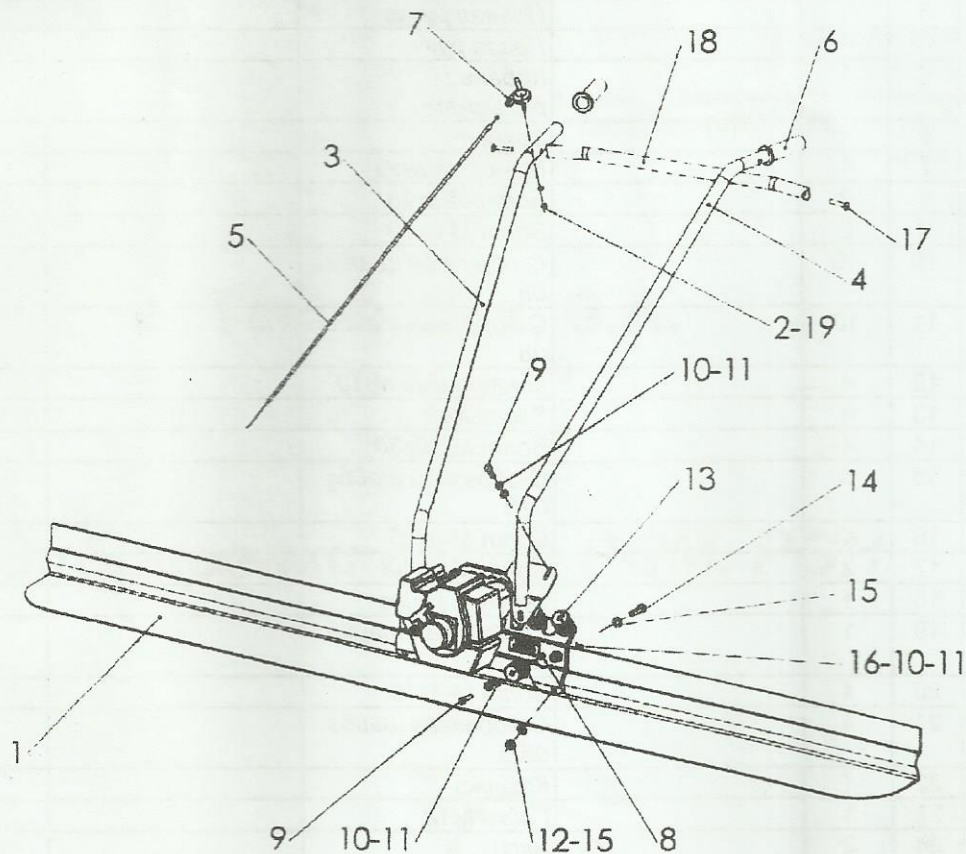
Запасные части

Код	Поз.	К-во	Описание
173431R0-3	1	1	Лента
141362R012	2	1	Мотор вибр.
141358R013	3	1	Правая ручка
141357R013	4	1	Левая ручка
141569R014	5	1	Переключ.
4028060025	6	2	Захват
141393R014	7	6	Silentblock
173414R012	8	1	Подпорка
3933210030	9	4	Болт М-10х30
3125200010	10	8	С-образная шайба 010
3933208020	11	6	Болт М-8х20
3985200010	12	4	Контргайка М-10
3125200008	13	18	С-образная шайба 08
3127100008	14	10	С-образная шайба 08
3985200008	15	4	Контргайка М-8
3933208060	16	4	Болт М-8х60
3933208025	17	4	Болт М-8х25
3913108025	18	2	Болт М-8х25
3991108040	19	2	Болт М-8х40
141485R013	20	1	Центр. ручка
173179R012	21	2	Крышка эксц.
173181R013	22	2	Крышка
4060630202	23	2	Подшипник
141215R014	24	1	Ротор
173246R014	25	1	Статор
3985204012	26	4	Болт М-4х12
173180R013	27	1	Крышка
3912106015	28	16	Болт М-6х15
181024R014	29	2	Гайка
173177R014	30	14	Эксц.
173183R011	31	1	Кожух (корпус) мотора
4025999006	32	1	Конденсаторбу F
173528R014	33	1	Изол. прокладка
173661R014	34	1	Изол. прокладка
4048000033	35	1	Заглушка

3

ВИБРОШАБЛОН рGKV / рgk / рGH / рqr

3.1 Сборка виброшаблона рGKV / рgk / рGH / рqr



ВИБРОШАБЛОН pGKV / pgk / pGH / pqr

Запасные части

Код	Поз.	К-во	Описание
173431R0-3	1	1	Лента
3985200006	2	1	Контргайка М-6
141358R013	3	1	Правая ручка
141357R013	4	1	Левая ручка
141361R014	5	1	Кабель с разъемами
4028060025	6	2	Захват
4046006025	7	1	Манетка газа
3913108025	8	2	Болт М-8x25
3933208020	9	6	Болт М-8x20
3125200008	10	10	С-образная шайба 08
3127100008	11	10	С-образная шайба 08
3985200010	12	4	Контргайка М-10
141393R014	13	6	Silemblock
3933210030	14	4	Болт М-10x30
3125200010	15	8	С-образная шайба 010
3933208025	16	4	Болт М-8x25
3991108040	17	2	Болт М-8x40
141485R013	18	1	Центр. ручка
3125200006	19	1	С-образная шайба 06
3985205010	20	4	Болт М-5x10
3127100005	21	4	С-образная шайба 05,5
120552R014	22	1	Крышка
3933200012	23	1	Гайка М12
173177R014	24	2	Эксц.
4005000020	25	1	Пружинное стопорное кольцо E-20
4060630404	26	1	Подшипник
100455R014	27	1	Рукоятка
4070002020	28	5	Silemblock
120553R014	29	1	Крышка
	30	1	Двигатель
3933206015	31	2	Болт М6x15
3798100006	32	6	С-образная шайба 05,5
173706R012	33	1	Подпорка
3934200006	34	8	Гайка М6
4006000052	35	1	Пружинное стопорное кольцо I-52
3798100012	36	1	С-образная шайба 012,5
4058004006	37	1	Контакт 04x6